

两线制 4-20mA 环路供电热电阻信号变送器 (DIN 导轨安装式)

主要特性:

- >>输入: Pt100(-200~+600℃) (范围可选择)
也可以选择输入为 Pt1000, Pt10, Cu50, Cu100 等等
- >>输出信号: 两线制 4~20mA 信号
- >>4~20mA 环路供电, 无需外接电源。
- >>工业级温度范围: - 45 ~ + 85 ℃
- >>精度等级: 0.2 级(FSR%, 相对于温度)
- >>内含线性化和长线补偿功能
- >>隔离耐压: 3000VDC(1mA,60S), 输入/输出两隔离
- >>也可以选择非隔离型, 用于低成本方案
- >>安装方式: DIN35 导轨安装
- >>外形尺寸: 79x69.5x25mm



图 1 模块外观图

概述:

维君瑞科技研发的两线制 4-20mA 环路供电热电阻温度变送器产品主要用于 Pt100, Pt1000, Pt10, Cu50, Cu100 等传感器信号的隔离与变送 (传感器需用户自己配), 在工业上主要用于测量-200~+600℃的温度。该变送器内有线性化和长线补偿功能, 出厂时按照 Pt100 国标分度表校正, 完全达到 0.2 级精度要求。产品分隔离型和非隔离型两种。隔离型输入、输出之间是完全隔离, 可以承受 3000VDC 的隔离耐压。非隔离型输入和输出不隔离, 用于没有干扰的场合。产品采用 DIN35 国际标准导轨安装方式, 体积小、精度高, 性能稳定、性价比高, 可以广泛应用在石油、化工、电力、仪器仪表和工业控制等行业。

WJ11 系列温度信号隔离放大器使用非常方便, 仅需接好线, 即可实现热电阻信号的隔离变送。

产品选型:

WJ11- G/F - Z□ - T□

是否隔离		输入类型: Z		温度范围: T	
	代码	Z	代码	T	代码
隔离型	G	PT100	Z1	-20-100℃	T1
非隔离型	F	PT10	Z2	0-100℃	T2
		Cu100	Z3	0-150℃	T3
		Cu50	Z4	0-200℃	T4
		Pt1000	Z5	0-400℃	T5
				用户自定义	Tu

选型举例 1:

输入: Pt100 温度范围: -20~100℃ 隔离型 两线制 4-20mA 输出
型号: WJ11-G-Z1-T1

选型举例 2:

输入: Pt1000 温度范围: 0~200℃ 非隔离型 两线制 4-20mA 输出
型号: WJ11-F-Z5-T4

通用参数:

- 精 度 ----- 0.2% (相对于温度)
- 输 入 ----- 三线、四线或两线热电阻信号, 可选择 Pt100, Pt1000, Pt10, Cu50, Cu100 等热电阻。
订购时需选择一个温度范围来和输出相对应。
- 输 出 ----- 两线制 4-20mA 电流信号。
- 环路电压 ----- 宽环路供电电压范围 隔离型: 12 ~ 30VDC
非隔离型: 9 ~ 36VDC
- 响应时间 ----- ≤100mS
- 辅助电源 ----- 不需要外接电源, 4-20mA 电流环供电
- 功 率 ----- < 1W
- 温度漂移 ----- 50ppm/°C (典型值)
- 隔 离 ----- 信号输入/输出隔离 (隔离型)
- 隔离电压 ----- 3000VDC, 1 分钟, 漏电流 1mA (隔离型)
- 耐冲击电压 ----- 3KV, 1.2/50us (峰值)
- 工作温度 ----- -40 ~ +85°C
- 存储温度 ----- -40 ~ +85°C
- 工作湿度 ----- 10 ~ 90% (无凝露)
- 存储湿度 ----- 10 ~ 95% (无凝露)

产品接线图:

引脚定义:

Pin	引脚功能		Pin	引脚功能	
1	NC	空脚	7	A	热电阻输入 A 端
2	NC	空脚	8	B	热电阻输入 B 端
3	NC	空脚	9	B	热电阻输入 B 端
4	Out+	环路电流电源端	10	NC	空脚
5	Out-	环路电流输出端	11	NC	空脚
6	NC	空脚	12	NC	空脚

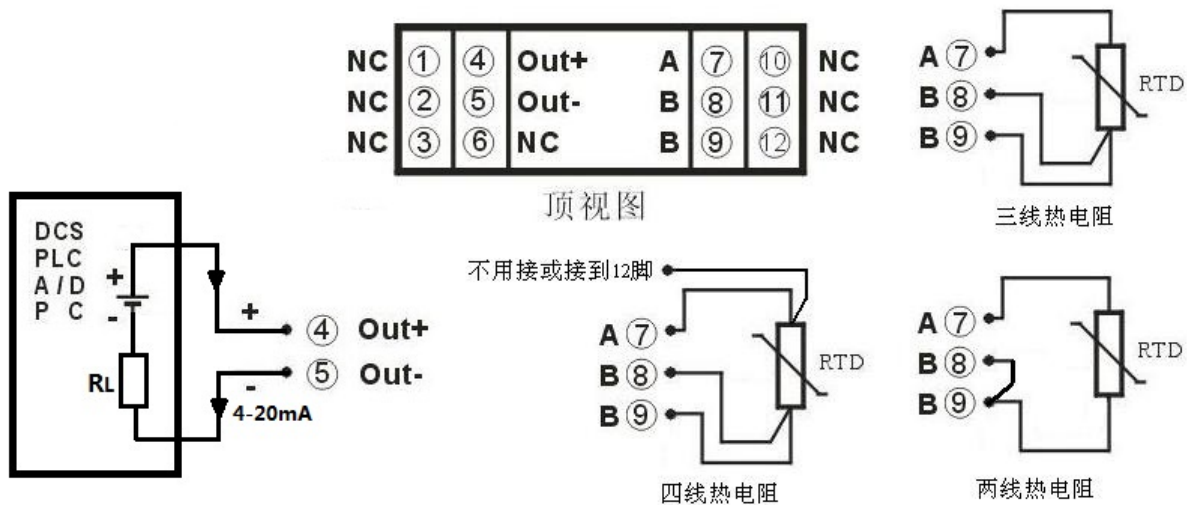
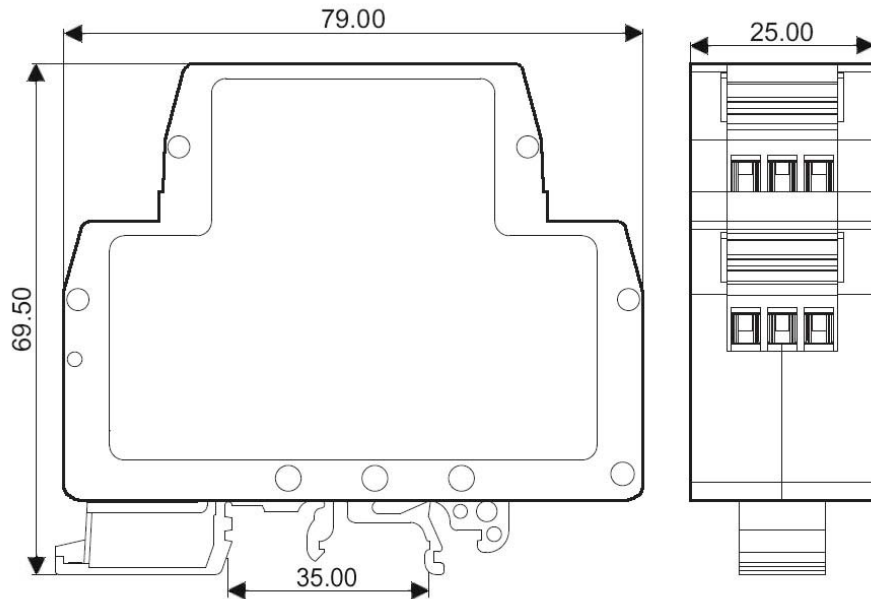


图 2 模块接线图

注:

- 1、两线，三线或四线热电阻输入时，分别参看接线图。
- 2、三线热电阻断线检测：
 - a. 输出最大值：与 1 或 3 脚相连的导线断线；
 - b. 输出最小值：与 2 脚相连的导线断线。

外形尺寸：(单位：mm)



可以安装在标准 DIN35 导轨上

保修:

本产品自售出之日起两年内，凡用户遵守贮存、运输及使用要求，而产品质量低于技术指标的，可以返厂免费维修。因违反操作规定和要求而造成损坏的，需交纳器件费用和维修费。

版权:

版权 © 2012 深圳市维君瑞科技有限公司。

如未经许可，不得复制、分发、翻译或传输本说明书的任何部分。本说明书如有修改和更新，恕不另行通知。

商标:

本说明书提及的其他商标和版权归各自的所有人所有。

版本号：V1.1

日期：2012 年 1 月