

8路开关量输入转RS-485/232，数据采集远程DI模块 WJ62

产品特点：

- 八路开关量采集，隔离转换 RS-485/232输出
- 输入每通道都采用了光电隔离
- 通过RS-485/232接口可以读取每通道电平状态
- 信号输入 / 输出之间隔离耐压3000VDC
- 宽电源供电范围：8 ~ 32VDC
- 可靠性高，编程方便，易于应用
- 标准DIN35导轨安装，方便集中布线
- 用户可编程设置模块地址、波特率等
- 支持 Modbus RTU 通讯协议
- 低成本、小体积模块化设计
- 外形尺寸：120 mm x 70 mm x 43mm

典型应用：

- 电平信号测量、监测和控制
- RS-485远程I/O，数据采集
- 智能楼宇控制、安防工程等应用系统
- RS-232/485总线工业自动化控制系统
- 工业现场信号隔离及长线传输
- 设备运行监测
- 传感器信号的测量
- 工业现场数据的获取与记录
- 医疗、工控产品开发
- 开关量信号采集



图1 WJ62 模块外观图

产品概述：

WJ62产品实现传感器和主机之间的信号采集，用来检测模拟信号。WJ62系列产品可应用在 RS-232/485总线工业自动化控制系统，开关量信号测量和监测，高低电平信号的测量以及工业现场信号隔离及长线传输等等。

产品包括电源隔离，信号隔离、线性化，A/D转换和RS-485串行通信。每个串口最多可接255只 WJ62系列模块，通讯方式采用ASCII码通讯协议或MODBUS RTU通讯协议，其指令集兼容于ADAM模块，波特率可由代码设置，能与其他厂家的控制模块挂在同一RS-485总线上，便于计算机编程。

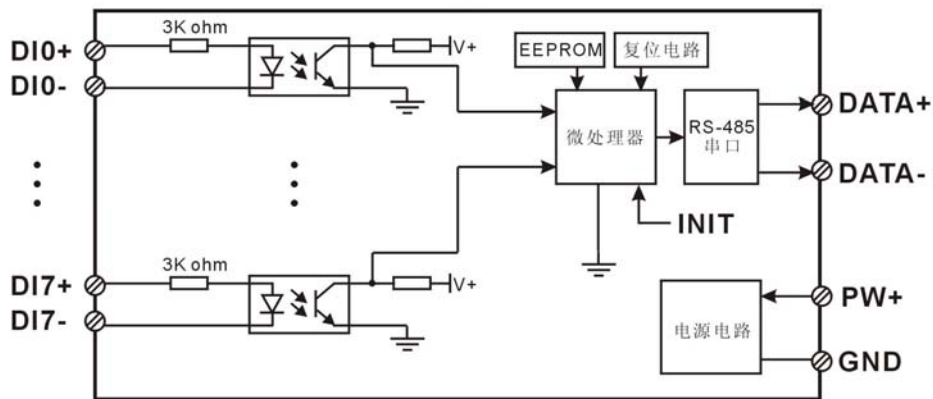


图2 WJ62 模块内部框图

WJ62系列产品是基于单片机的智能监测和控制系统, 所有的用户设定的地址, 波特率, 数据格式, 校验和状态等配置信息都储存在非易失性存储器EEPROM里。

WJ62系列产品按工业标准设计、制造, 信号输入 / 输出之间隔离, 可承受3000VDC隔离电压, 抗干扰能力强, 可靠性高。工作温度范围- 45℃~+85℃。

功能简介:

WJ62 开关量信号隔离采集模块, 可以用来测量八路开关量信号。

1、开关量信号输入

8 路开关量信号输入。8 个通道之间互相隔离, 输入与输出之间也互相隔离。

2、通讯协议

通讯接口: 1 路标准的 RS-485 通讯接口或 1 路标准的 RS-232 通讯接口, 订货选型时注明。

通讯协议: 支持两种协议, 命令集定义的字符协议和 MODBUS RTU 通讯协议。可通过编程设定使用那种通讯协议, 能实现与多种品牌的 PLC、RTU 或计算机监控系统进行网络通讯。

数据格式: 10 位。1 位起始位, 8 位数据位, 1 位停止位。

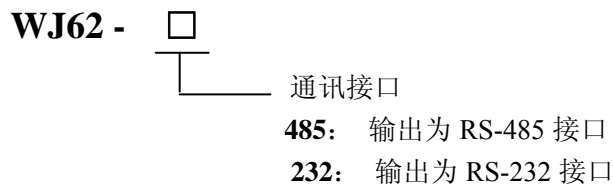
通讯地址 (0~255) 和波特率 (2400、4800、9600、19200、38400bps) 均可设定; 通讯网络最长距离可达 1200 米, 通过双绞屏蔽电缆连接。

通讯接口高抗干扰设计, ±15KV ESD 保护, 通信响应时间小于 100mS。

3、抗干扰

可根据需要设置校验和。模块内部有瞬态抑制二极管, 可以有效抑制各种浪涌脉冲, 保护模块, 内部的数字滤波, 也可以很好的抑制来自电网的工频干扰。

产品选型:



选型举例 1: 型号: **WJ62 -232** 表示输出为 RS-232 接口

选型举例 2: 型号: **WJ62 -485** 表示输出为 RS-485 接口

WJ62通用参数:

(typical @ +25℃, Vs为24VDC)

输入类型: 开关量输入

低电平: 输入 < 1V

高电平: 输入 4~30V

输入电阻: 3KΩ

通 讯: 协议 RS-485 或 RS-232 标准字符协议 和 MODBUS RTU通讯协议

波特率 (2400、4800、9600、19200、38400bps) 可软件选择

地址 (0~255) 可软件选择

通讯响应时间: 100 ms 最大

工作电源: +8~32VDC 宽供电范围, 内部有防反接和过压保护电路

功率消耗: 小于0.5W

工作温度: -45~+80℃

工作湿度: 10~90% (无凝露)

存储温度: -45 ~ +80°C
 存储湿度: 10 ~ 95% (无凝露)
 隔离耐压: 输入 / 输出 之间: 3KVDC, 1 分钟, 漏电流 1mA
 其中 RS-232 / RS-485 输出和电源共地。
 耐冲击电压: 3KVAC, 1.2/50us(峰值)
 外形尺寸: 120 mm x 70 mm x 43mm

引脚定义:

引脚	名称	描述	引脚	名称	描述
1	DI5+	通道 5 开关量信号输入正端	11	DI0-	通道 0 开关量信号输入负端
2	DI5-	通道 5 开关量信号输入负端	12	DI0+	通道 0 开关量信号输入正端
3	DI6+	通道 6 开关量信号输入正端	13	DI1-	通道 1 开关量信号输入负端
4	DI6-	通道 6 开关量信号输入负端	14	DI1+	通道 1 开关量信号输入正端
5	DI7+	通道 7 开关量信号输入正端	15	DI2-	通道 2 开关量信号输入负端
6	DI7-	通道 7 开关量信号输入负端	16	DI2+	通道 2 开关量信号输入正端
7	DATA+	RS-485 信号正端	17	DI3-	通道 3 开关量信号输入负端
8	DATA-	RS-485 信号负端	18	DI3+	通道 3 开关量信号输入正端
9	PW+	电源正端	19	DI4-	通道 4 开关量信号输入负端
10	GND	电源负端, 数字信号输出地	20	DI4+	通道 4 开关量信号输入正端

表1 引脚定义

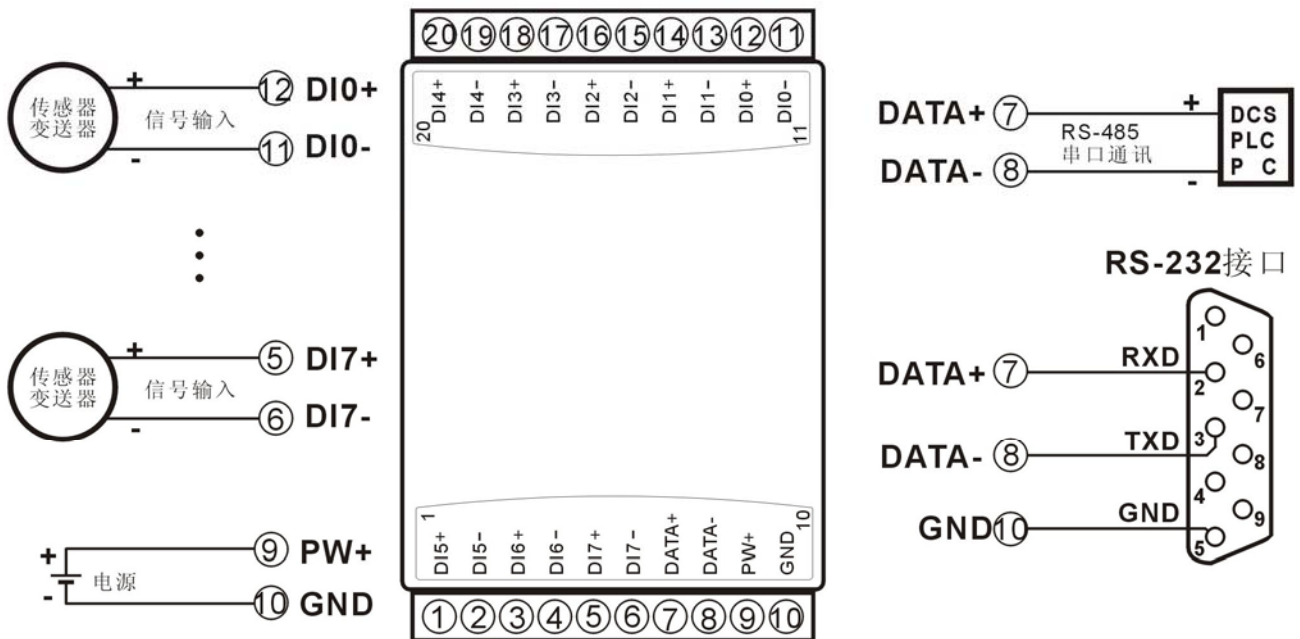
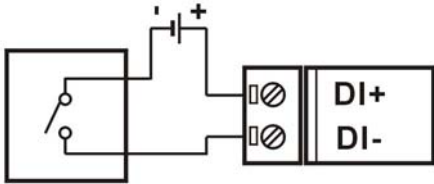
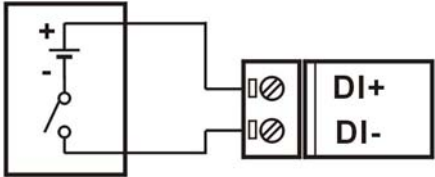
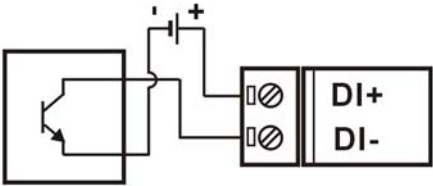
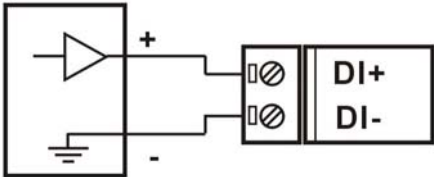


图 3 WJ62 模块接线图

开关量信号输入接线图

干接点输入 (Dry contact)	湿接点输入 (Wet contact)
 <p data-bbox="261 555 600 586">外接的电源可选 5 ~ 30VDC</p>	
集电极开路输入 (Open collector input)	TTL/CMOS 电平, 24V 电平输入
 <p data-bbox="261 972 600 1003">外接的电源可选 5 ~ 30VDC</p>	

初始化 WJ62 模块:

所有的 WJ62 模块, 如果使用 RS-485 网络, 必须分配一个独一无二的地址代码, 地址代码取值为 16 进制数在 00 和 FF 之间。但是, 所有全新的 WJ62 模块都使用一个工厂的初始设置, 如下所示:

地址代码为 01
波特率 9600 bps
禁止校验和

由于新模块的地址代码都是一样的, 他们的地址将会和其他模块矛盾, 所以当你组建系统时, 你必须重新配置每一个 WJ62 模块地址。可以在接好 WJ62 模块电源线和 RS485 通讯线后, 通过配置命令来修改 WJ62 模块的地址。波特率, 校验和状态, 通讯协议也需要根据用户的要求而调整。而在修改波特率, 校验和状态, 通讯协议之前, 必须让模块先进入缺省状态, 否则无法修改。

让模块进入缺省状态的方法:

WJ62 模块边上都有一个 INIT 的开关, 在模块的侧面位置。将 INIT 开关拨到 INIT 位置, 再接通电源, 此时模块进入缺省状态。在这个状态时, 模块的配置如下:

地址代码为 00
波特率 9600 bps
禁止校验和

这时, 可以通过配置命令来修改 WJ62 模块的波特率, 校验和状态等参数, 通过设置模块的通讯协议命令来选择通讯协议。在不确定某个模块的具体配置时, 也可以将 INIT 开关拨到 INIT 位置, 使模块进入缺省状态, 再对模块进行重新配置。如果用户需要将模块设置为 MODBUS RTU 通讯协议, 请看 MODBUS 通讯协议章节的有关说明。

注: 正常使用时请将 INIT 开关拨到 NORMAL 位置。

WJ62 字符协议命令集:

命令由一系列字符组成, 如首码、地址 ID, 变量、可选校验和字节和一个用以显示命令结束符(**cr**)。主机除了带通配符地址“**”的同步的命令之外, 一次只指挥一个 WJ62 模块。

命令格式: **(Leading Code)(Addr)(Command)[data][checksum](cr)**

- (Leading code)** 首码是命令中的第一个字母。所有命令都需要一个命令首码, 如%, \$, #, @, ... 等。 1- 字符
- (Addr)** 模块的地址代码, 如果下面没有指定, 取值范围从 00~FF (十六进制)。 2- 字符
- (Command)** 显示的是命令代码或变量值。 变量长度
- [data]** 一些输出命令需要的数据。 变量长度
- [checksum]** 括号中的Checksum (校验和) 显示的是可选参数, 只有在启用校验和时, 才需要此选项。 2- 字符
- (cr)** 识别用的一个控制代码符, (**cr**)作为回车结束符, 它的值为0x0D。 1- 字符

当启用校验和(checksum)时, 就需要[Checksum]。它占2-字符。命令和应答都必须附加校验和特性。校验和用来检查所有输入命令, 来帮助你发现主机到模块命令错误和模块到主机响应的错误。校验和字符放置在命令或响应字符之后, 回车符之前。

计算方法: 两个字符, 十六进制数, 为之前所发所有字符的ASCII码数值之和, 然后与十六进制数0xFF相与所得。

应用举例: 禁止校验和(checksum)

用户命令 **\$002(cr)**
模块应答 **!00020600 (cr)**

启用校验和(checksum)
用户命令 **\$002B6 (cr)**
模块应答 **!00020600 A9 (cr)**

'\$' = 0x24 '0' = 0x30 '2' = 0x32
B6=(0x24+0x30+0x30+0x32) AND 0xFF
'!' = 0x21 '0' = 0x30 '2' = 0x32 '6' = 0x36

A9=(0x21+0x30+0x30+0x30+0x32+0x30+0x36+0x30+0x30) AND 0xFF

命令的应答：

应答信息取决于各种各样的命令。应答也由几个字符组成，包括首代码，变量和结束标识符。应答信号的首代码有两种，‘!’或‘>’表示有效的命令而‘?’则代表无效。通过检查应答信息，可以监测命令是否有效

注意：1、在一些情况下，许多命令用相同的命令格式。要确保你用的地址在一个命令中是正确的，假如你用错误的地址，而这个地址代表着另一个模块，那么命令会在另一个模块生效，因此产生错误。

2、必须用大写字母输入命令。

1、读取开关状态命令

说明：从模块中读回所有通道开关量输入端状态。

命令格式：**\$AA6(cr)**

参数说明：**\$** 分界符。十六进制为 24H

AA 模块地址，取值范围 00~FF(十六进制)。出厂地址为01，转换成十六进制为每个字符的ASCII码。如地址01换成十六进制为30H和31H。

(cr) 结束符，上位机回车键，十六进制为 0DH。

应答格式：**!(dataInput)0000(cr)** 命令有效。

?AA(cr) 命令无效或非法操作。

参数说明：**!** 分界符。十六进制为 21H

(dataInput) 代表读取到的开关状态，两个 16 进制数，

第一个数代表 7~4 通道

第二个数代表 3~0 通道

位值为 0：输入为低电平

位值为 1：输入为高电平。

IN7	IN6	IN5	IN4	IN3	IN2	IN1	IN0
Bit7	Bit 6	Bit 5	Bit 4	Bit 3	Bit2	Bit 1	Bit 0
dataInput							

十六进制为每个字符的 ASCII 码。

(cr) 结束符，上位机回车键，十六进制为 0DH。

其他说明：假如格式错误或通讯错误或地址不存在，模块不响应。

如果某个通道已经被关闭，那么读出的数据显示为空格字符。

如果你使用的串口通讯软件输入不了回车键字符，请切换到十六进制格式进行通讯。

应用举例： 用户命令（字符格式） **\$016(cr)**

（十六进制格式） **243031360D**

模块应答（字符格式） **!110000 (cr)**

（十六进制格式）：**213131303030300D**

说明：读取到的数据是 18，转成 2 进制是 0001 0001，那么地址 01H 模块上输入开关状态是：

通道 0：高电平 通道 1：低电平 通道 2：低电平 通道 3：低电平

通道 4：高电平 通道 5：低电平 通道 6：低电平 通道 7：低电平

2、配置 WJ62 模块命令

说明：对一个 WJ62 模块设置地址，波特率，校验和状态。配置信息储存在非易失性存储器 EEPROM 里。

命令格式：**%AANNTTCCFF(cr)**

参数说明：**%** 分界符。

AA 模块地址，取值范围 00~FF(十六进制)。出厂地址为 01，转换成十六进制为每个字符的 ASCII 码。如地址 01 换成十六进制为 30H 和 31H。

NN 代表新的模块 16 进制地址，数值 NN 的范围从 00 到 FF。转换成十六进制为每个字符的 ASCII 码。如地址 18 换成十六进制为 31H 和 38H。

TT 用 16 进制代表类型编码。 WJ62 产品必须设置为 00。

CC 用 16 进制代表波特率编码。

波特率代码	波特率
04	2400 baud
05	4800 baud
06	9600 baud
07	19200 baud
08	38400 baud

表 2 波特率代码

FF 用 16 进制的 8 位代表数据格式，校验和。注意从 bits0 到 bits5 不用必须设置为零。

Bit7	Bit 6	Bit 5	Bit 4	Bit 3	Bit2	Bit 1	Bit 0
------	-------	-------	-------	-------	------	-------	-------

表 3 数据格式，校验和代码

Bit7: 保留位，必须设置为零

Bit6: 校验和状态，为 0: 禁止； 为 1: 允许

Bit5-bit0: 不用，必须设置为零。

(cr) 结束符，上位机回车键，十六进制为 0DH。

应答格式: **!AA(cr)** 命令有效。

?AA(cr) 命令无效或非法操作，或在改变波特率或校验和前，没有将 INIT 开关拨到 INIT 位置。

参数说明: **!** 分界符，表示命令有效。

? 分界符，表示命令无效。

AA 代表输入模块地址

(cr) 结束符，上位机回车键，十六进制为 0DH。

其他说明: 假如你第一次配置模块，AA=01H，NN 等于新的地址。假如重新配置模块改变地址、输入范围、数据格式，AA 等于当前已配置的地址，NN 等于当前的或新的地址。假如要重新配置模块改变波特率或校验和状态，则必须将 INIT 开关拨到 INIT 位置，使模块进入缺省状态，此时模块地址为 00H，即 AA=00H，NN 等于当前的或新的地址。

假如格式错误或通讯错误或地址不存在，模块不响应。

应用举例: 用户命令 **%0111000600(cr)**

模块应答 **!11(cr)**

说明: **%** 分界符。

01 表示你想配置的WJ62模块原始地址为01H。

11 表示新的模块 16 进制地址为 11H。

00 类型代码，WJ62 产品必须设置为 00。

06 表示波特率 9600 baud。

00 表示禁止校验和。

3、读配置状态命令

说明: 对指定一个 WJ62 模块读配置。

命令格式: **\$AA2(cr)**

参数说明: **\$** 分界符。

AA 模块地址，取值范围 00~FF(十六进制)。

2 表示读配置状态命令

(cr) 结束符，上位机回车键，十六进制为 0DH。

应答格式: **!AATTCFF(cr)** 命令有效。

?AA(cr) 命令无效或非法操作。

参数说明: **!** 分界符。

AA 代表输入模块地址。

- TT** 代表类型编码。
CC 代表波特率编码。见表 2
FF 见表 3
(cr) 结束符，上位机回车键，十六进制为 0DH。

其他说明：假如格式错误或通讯错误或地址不存在，模块不响应。

应用举例： 用户命令 **\$302(cr)**
 模块应答 **!300F0600(cr)**

- 说 明：**!** 分界符。
30 表示WJ62模块地址为30H。
00 表示输入类型代码。
06 表示波特率 9600 baud。
00 表示禁止校验和。

4、读模块名称命令

说明：对指定一个 WJ62 模块读模块名称。

命令格式：**\$AAM(cr)**

- 参数说明：**\$** 分界符。
AA 模块地址，取值范围 00~FF(十六进制)。
M 表示读模块名称命令
(cr) 结束符，上位机回车键，十六进制为 0DH。

应答格式：**!AA(ModuleName)(cr)** 命令有效。

- ?AA(cr)** 命令无效或非法操作
参数说明：**!** 分界符，表示命令有效。
? 分界符，表示命令无效。
AA 代表输入模块地址。
(ModuleName) 模块名称 WJ62
(cr) 结束符，上位机回车键，十六进制为 0DH。

其他说明：假如格式错误或通讯错误或地址不存在，模块不响应。

应用举例： 用户命令 **\$08M(cr)**
 模块应答 **!08WJ62 (cr)**

说 明：在地址 08H 模块为 WJ62。

5、设置通讯协议命令

说明：设置模块的通讯协议为命令集定义的字符协议或者 Modbus RTU 协议。

命令格式：**\$AAPV(cr)**

- 参数说明：**\$** 分界符。
AA 模块地址，取值范围 00~FF(十六进制)。
P 表示设置通讯协议命令
V 协议代号，可为 0 或 1
0: 命令集定义的字符协议
1: Modbus RTU 协议
(cr) 结束符，上位机回车键，十六进制为 0DH。

应答格式：**!AA(cr)** 命令有效。

- ?AA(cr)** 命令无效或非法操作
参数说明：**!** 分界符，表示命令有效。
? 分界符，表示命令无效。
AA 代表输入模块地址。

(cr) 结束符，上位机回车键，十六进制为 0DH。

其他说明：假如格式错误或通讯错误或地址不存在，模块不响应。

设置通讯协议命令必须在缺省状态下才会有效。

应用举例 1： 用户命令 **\$00P1(cr)**

模块应答 **!00 (cr)**

说 明： 设置通讯协议为 Modbus RTU 协议。

应用举例 2： 用户命令 **\$00P0(cr)**

模块应答 **!00 (cr)**

说 明： 设置通讯协议为命令集定义的字符协议。

Modbus RTU 通讯协议：

模块出厂默认协议为字符通讯协议，如果需要将模块设置为Modbus RTU通讯协议，请按以下步骤设置：

- 1、将INIT开关拨到INIT位置。
- 2、正确连接电源线和通讯接口线。
- 3、接通电源，模块自动进入缺省状态，通讯地址为00，波特率为9600。
- 4、等待5秒钟，模块初始化。
- 5、发送命令**\$00P1(cr)**，检查应答，如果为**!00 (cr)**则设置成功。
- 6、关闭电源，**INIT开关拨到NORMAL位置**。
- 7、模块已经成功设置为Modbus RTU通讯协议方式。

通讯说明：

支持功能码01，读线圈状态。

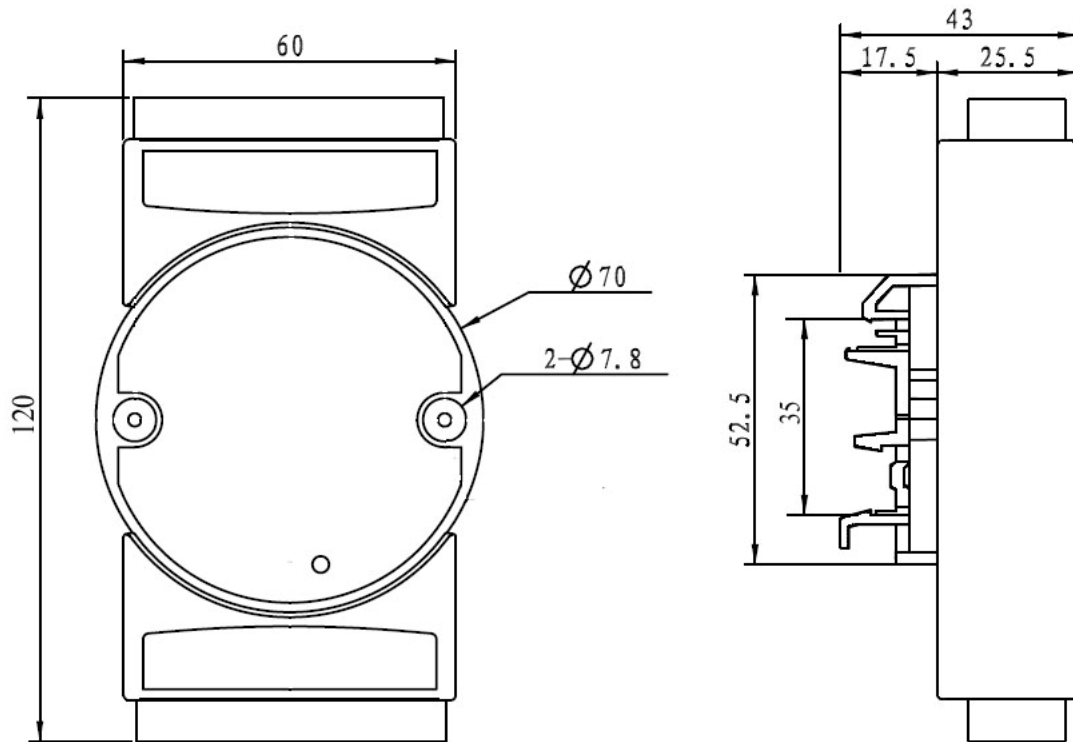
1表示高电平， 0表示低电平。

寄存器说明：

地址 0X (PLC)	地址 (PC, DCS)	数据内容	属性	数据说明
00033	0032	输入的开关量	只读	通道 0 的电平状态
00034	0033	输入的开关量	只读	通道 1 的电平状态
00035	0034	输入的开关量	只读	通道 2 的电平状态
00036	0035	输入的开关量	只读	通道 3 的电平状态
00037	0036	输入的开关量	只读	通道 4 的电平状态
00038	0037	输入的开关量	只读	通道 5 的电平状态
00039	0038	输入的开关量	只读	通道 6 的电平状态
00040	0039	输入的开关量	只读	通道 7 的电平状态
40211	0210	模块名称	只读	高位： 0x00 低位： 0x62

表 5 Modbus Rtu 寄存器说明

外形尺寸: (单位: mm)



可以安装在标准 DIN35 导轨上

保修:

本产品自售出之日起两年内, 凡用户遵守贮存、运输及使用要求, 而产品质量低于技术指标的, 可以返厂免费维修。因违反操作规定和要求而造成损坏的, 需交纳器件费用和维修费。

版权:

版权 © 2011 深圳市维君瑞科技有限公司。

如未经许可, 不得复制、分发、翻译或传输本说明书的任何部分。本说明书如有修改和更新, 恕不另行通知。

商标:

本说明书提及的其他商标和版权归各自的所有人所有。

版本号: V1.0

日期: 2011 年 10 月