

## 差分编码器脉冲计数器或转速测量, Modbus RTU模块 WJ157

### 产品特点:

- 差分编码器转换成标准Modbus RTU协议
- 编码器5V差分信号直接输入
- 可用作差分编码器计数器或者转速测量
- 差分5V信号直接输入, 编码器计数, 可识别正反转
- 也可以设置作为2路独立DI高速计数器
- 编码器计数值支持断电自动保存
- 模块可以输出5V的电源给编码器供电
- 通过RS-485接口可以清零和设置计数值
- 宽电源供电范围: 8 ~ 32VDC
- 可靠性高, 编程方便, 易于应用
- 标准DIN35导轨安装, 方便集中布线
- 用户可编程设置模块地址、波特率等

### 典型应用:

- 编码器脉冲信号测量
- 流量计脉冲计数或流量测量
- 生产线产品计数
- 物流包裹数量计数
- 编码器信号远传到工控机
- 智能工厂与工业物联网
- 替代PLC直接传数据到控制中心

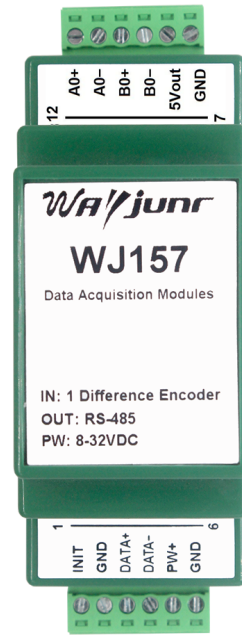


图1 WJ157 模块外观图

### 产品概述:

WJ157产品实现传感器和主机之间的信号采集, 用来解码编码器信号。WJ157系列产品可应用在 RS-485总线工业自动化控制系统, 自动化机床, 工业机器人, 三坐标定位系统, 位移测量, 行程测量, 角度测量, 转速测量, 流量测量, 产品计数等等。

产品包括信号采集, 脉冲信号捕捉, 信号转换和RS-485串行通信。每个串口最多可接255只 WJ157系列模块, 通讯方式采用ASCII码通讯协议或MODBUS RTU通讯协议, 波特率可由代码设置, 能与其他厂家的控制模块挂在同一RS-485总线上, 便于计算机编程。

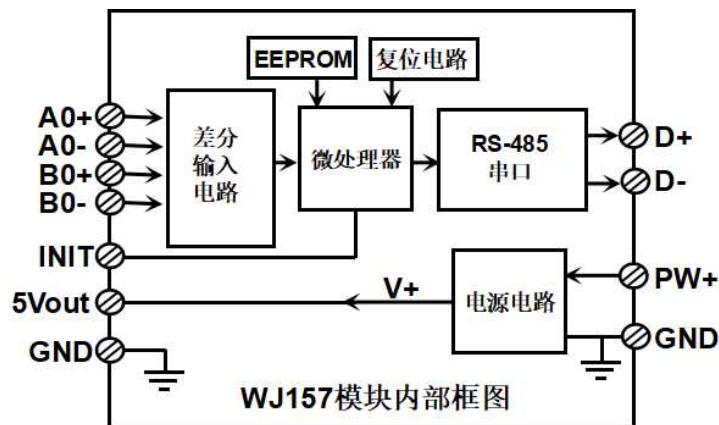


图2 WJ157 模块内部框图

WJ157系列产品是基于单片机的智能监测和控制系统,所有的用户设定的地址,波特率,数据格式,奇偶校验状态等配置信息都储存在非易失性存储器EEPROM里。

WJ157系列产品按工业标准设计、制造,信号输入 / 输出之间不隔离,抗干扰能力强,可靠性高。工作温度范围-45°C~+85°C。

### 功能简介:

WJ157远程I/O模块,可以用来测量1路差分编码器信号,也可以设置作为2路独立差分计数器。

#### 1、信号输入

1路5V差分编码器信号输入或2路独立5V差分计数器。

#### 2、通讯协议

通讯接口: 1路标准的RS-485通讯接口。

通讯协议: 支持两种协议,命令集定义的字符协议和MODBUS RTU通讯协议。模块自动识别通讯协议,能实现与多种品牌的PLC、RTU或计算机监控系统进行网络通讯。

数据格式: 10位。1位起始位,8位数据位,1位停止位。无校验。

通讯地址(0~255)和波特率(2400、4800、9600、19200、38400、57600、115200bps)均可设定;通讯网络最长距离可达1200米,通过双绞屏蔽电缆连接。

通讯接口高抗干扰设计,±15KV ESD保护,通信响应时间小于100ms。

#### 3、抗干扰

可根据需要设置奇偶校验。模块内部有瞬态抑制二极管,可以有效抑制各种浪涌脉冲,保护模块,内部的数字滤波,也可以很好的抑制来自电网的工频干扰。

### 产品选型:

WJ157 - □

└── 通讯接口

485: 输出为RS-485接口

选型举例: 型号: **WJ157 - 485** 表示输出为RS-485接口

### WJ157通用参数:

(typical @ +25°C, Vs为24VDC)

输入类型: 5V差分信号输入。差分信号范围±200mV~±7V。

频率范围 0-50KHz。

编码器计数范围 -2147483647~+2147483647

DI计数器范围 0~4294967295

输入电阻: 30KΩ

通讯: 协议 RS-485 标准字符协议 和 MODBUS RTU通讯协议

波特率(2400、4800、9600、19200、38400、57600、115200bps)可软件选择

地址(0~255)可软件选择

通讯响应时间: 100ms 最大

工作电源: +8~32VDC 宽供电范围,内部有防反接和过压保护电路

功率消耗: 小于1W

工作温度: -45~+80°C

工作湿度: 10~90%(无凝露)

存储温度: -45 ~ +80°C  
 存储湿度: 10 ~ 95% (无凝露)  
 外形尺寸: 106 mm x 59mm x 37mm

**引脚定义:**

引脚	名称	描述	引脚	名称	描述
1	INIT	初始状态设置	7	GND	数字信号输出地
2	GND	数字信号输出地	8	5Vout	5V 输出配电
3	DATA+	RS-485 信号正端	9	B0-	编码器信号 B0 输入负端
4	DATA-	RS-485 信号负端	10	B0+	编码器信号 B0 输入正端
5	PW+	电源正端	11	A0-	编码器信号 A0 输入负端
6	GND	电源负端	12	A0+	编码器信号 A0 输入正端

表1 引脚定义

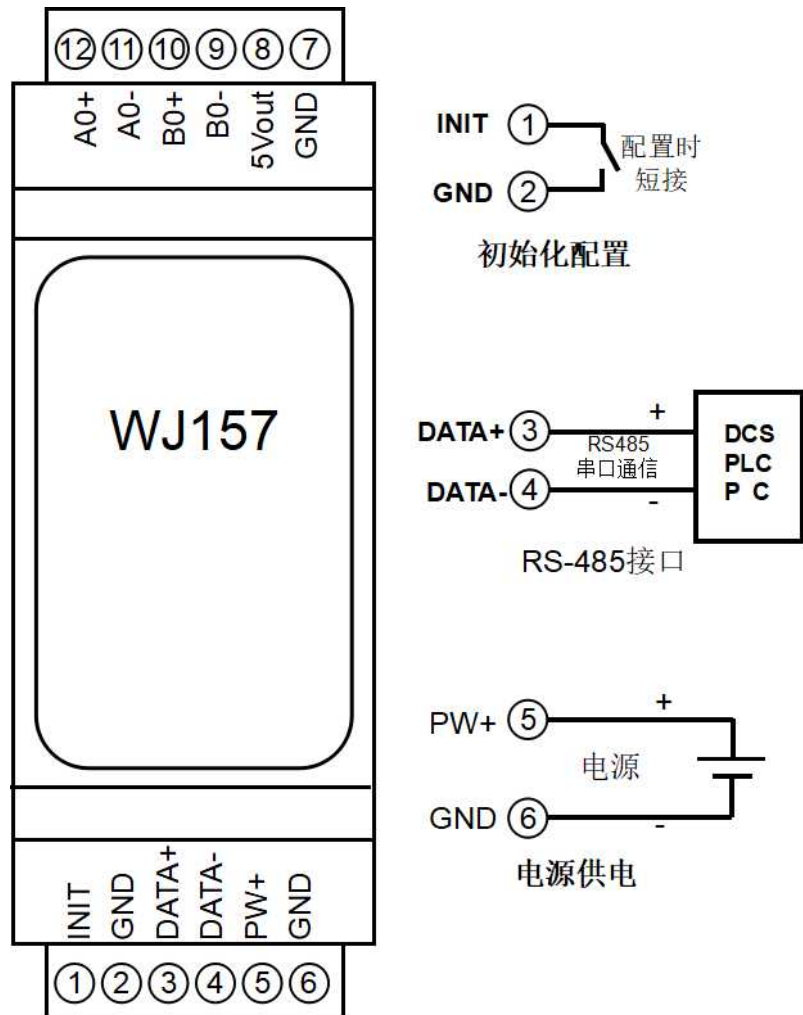
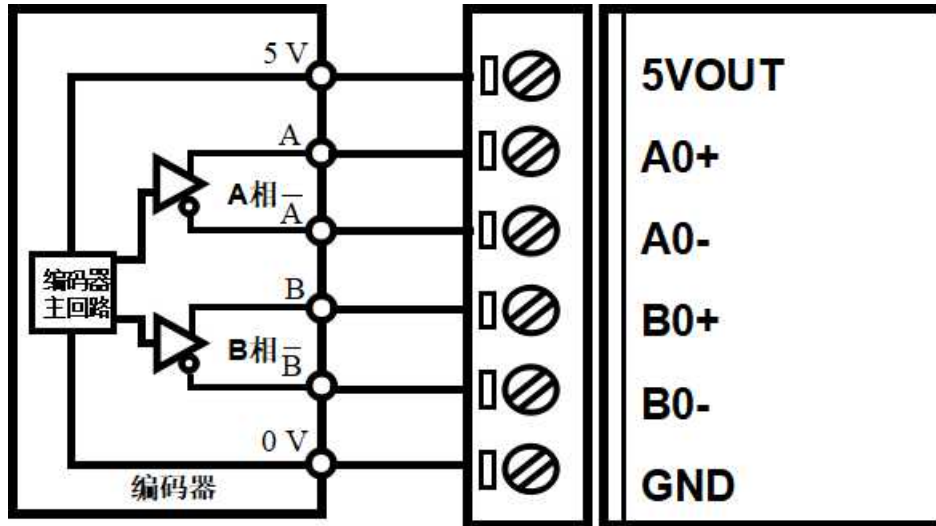


图3 WJ157 模块接线图

WJ157 和差分编码器的接线图

(注意: 如果差分编码器已经有供电, 5Vout 就不能接到编码器)



## WJ157 字符协议命令集:

模块的出厂初始设置, 如下所示:

**地址代码为 01**

**波特率 9600 bps**

**无校验**

如果使用 RS-485 网络, 必须分配一个不重复的地址代码, 地址代码取值为 16 进制数在 00 和 FF 之间, 由于新模块的地址代码都是一样的, 他们的地址将会和其他模块矛盾, 所以当你组建系统时, 你必须重新配置每一个 WJ157 模块地址。可以在接好 WJ157 模块电源线和 RS485 通讯线后, 通过配置命令来修改 WJ157 模块的地址。波特率, 奇偶校验也需要根据用户的要求而调整。

### 让模块进入缺省状态的方法:

WJ157 模块都有一个特殊的标为 INIT 的管脚。将 INIT 管脚短路接到 GND 管脚后, 再接通电源, 此时模块进入缺省状态。在这个状态时, 模块的配置如下:

地址代码为 00

波特率 9600 bps

无校验

在不确定某个模块的具体配置时, 也可以将 INIT 管脚短路接到 GND 管脚, 再接通电源, 使模块进入缺省状态, 再对模块进行重新配置。

字符协议命令由一系列字符组成, 如首码、地址ID, 变量组成。

**注意:** 1、在一些情况下, 许多命令用相同的命令格式。要确保你用的地址在一个命令中是正确的, 假如你用错误的地址, 而这个地址代表着另一个模块, 那么命令会在另一个模块生效, 因此产生错误。

2、必须用大写字母输入命令。

### 1、设置编码器的工作模式

说明: 设置编码器工作模式, 0 或 1, 出厂默认为 0。工作模式修改后, 必须重启模块才会生效。

**工作模式 0:** 编码器 AB 信号输入

**工作模式 1:** 两路独立的高速计数器输入

**注意:** 下面命令备注 (**工作模式 0**) 的表示是仅在编码器工作模式为 0 时数据才有效。

备注 (**工作模式 1**) 的表示是仅在编码器工作模式为 1 时数据才有效。

命令格式: **\$AA3B** 设置编码器的工作模式。重启后生效。

参数说明: **AA** 模块地址, 取值范围 00~FF(十六进制)。出厂地址为 01, 转换成十六进制为每个字符的 ASCII 码。如地址 01 换成十六进制为 30H 和 31H。

应答格式: **!AA(cr)** 表示设置成功

参数说明: **B** 代表编码器的工作模式, 值为 0: 工作模式 0; 值为 1: 工作模式 1

应用举例: 用户命令 (字符格式) **\$0131**  
 模块应答 (字符格式) **!01(cr)**

说明: 设置编码器为工作模式 1, 两路高速计数器模式。

### 2、读取编码器的工作模式

说明: 读取编码器的工作模式。

命令格式: **\$AA4** 读取编码器的工作模式。

参数说明: **AA** 模块地址, 取值范围 00~FF(十六进制)。出厂地址为 01, 转换成十六进制为每个字符的 ASCII 码。如地址 01 换成十六进制为 30H 和 31H。

应答格式: **!B(cr)** 代表 8 个编码器通道的工作模式, 8 个数, 排列顺序为编码器 7~编码器 0,  
 值为 0: 工作模式 0; 值为 1: 工作模式 1

应用举例: 用户命令 (字符格式) **\$014**

模块应答 (字符格式) **!1(cr)**

说明: 编码器为工作模式 1

### 3、读取开关状态命令

说明: 从模块中读回所有编码器输入通道开关量状态。

命令格式: **#AA(cr)**

参数说明: # 分界符。十六进制为 23H

**AA** 模块地址, 取值范围 00~FF(十六进制)。出厂地址为 01, 转换成十六进制为每个字符的 ASCII 码。如地址 01 换成十六进制为 30H 和 31H。

应答格式: **>CC(cr)** 命令有效。

**?01(cr)** 命令无效或非法操作。

参数说明: > 分界符。十六进制为 3EH

**CC** 代表读取到的编码器输入开关状态, 8 个数, 排列顺序为 B0A0,

值为 0: 输入低电平; 值为 1: 输入高电平

**(cr)** 结束符, 上位机回车键, 十六进制为 0DH。

应用举例: 用户命令 (字符格式) **#01**

模块应答 (字符格式) **>01(cr)**

说明: 模块输入开关状态是 **01**, 排列顺序为 B0A0

A0: 高电平 B0: 低电平

### 4、读编码器计数器数据命令 (工作模式 0)

说明: 读取编码器计数器的数据。‘+’表示正转, ‘-’表示反转。

命令格式: **#AA2**

**AA** 模块地址, 取值范围 00~FF(十六进制)。出厂地址为 01, 转换成十六进制为每个字符的 ASCII 码。如地址 01 换成十六进制为 30H 和 31H。

**2** 表示读编码器计数器数据命令。

应答格式: **!+AAAAAAAAAA(cr)**

应用举例: 用户命令 (字符格式) **#012**

模块应答 (字符格式) **!+0012345678(cr)**

说明: 编码器的计数值为正转+12345678

### 5、读编码器输入频率命令 (工作模式 0)

说明: 读取编码器输入的频率。‘+’表示正转, ‘-’表示反转。

命令格式: **#AA3**

**AA** 模块地址, 取值范围 00~FF(十六进制)。出厂地址为 01, 转换成十六进制为每个字符的 ASCII 码。如地址 01 换成十六进制为 30H 和 31H。

**3** 表示读编码器输入频率命令。

应答格式: **!+AAAAAA.AA(cr)**

应用举例: 用户命令 (字符格式) **#013**

模块应答 (字符格式) **!+001000.00(cr)**

说明: 编码器的输入频率值为正转+1KHz。

### 6、读编码器输入转速命令 (工作模式 0)

说明: 读取编码器输入的转速。‘+’表示正转, ‘-’表示反转。

命令格式: **#AA4**

**AA** 模块地址, 取值范围 00~FF(十六进制)。出厂地址为 01, 转换成十六进制为每个字符的 ASCII 码。如地址 01 换成十六进制为 30H 和 31H。



4 表示读编码器0~编码器7输入转速命令。

(cr) 结束符, 上位机回车键, 十六进制为 0DH。

应答格式: !+AAAAA (cr)

应用举例: 用户命令 (字符格式) #014(cr)

模块应答 (字符格式) !+01000 (cr)

说明: 编码器的输入转速值为正转+1000 转。

### 7、修改编码器计数器的数值命令 (工作模式 0)

说明: 修改编码器计数器的值, 也可以设置为零重新计数。

命令格式: \$AA1+AAAAAAAAA 修改编码器的计数值。

参数说明: AA 模块地址, 取值范围 00~FF(十六进制)。出厂地址为01, 转换成十六进制为每个字符的ASCII 码。如地址01换成十六进制为30H和31H。

(cr) 结束符, 上位机回车键, 十六进制为 0DH。

应答格式: !AA(cr) 表示设置成功

应用举例 1: 用户命令 (字符格式) \$011+0

模块应答 (字符格式) !01(cr)

说明: 设置编码器的计数值为 0。

应用举例 2: 用户命令 (字符格式) \$011+3000

模块应答 (字符格式) !01(cr)

说明: 设置编码器的计数值为+3000。

### 8、设置编码器的每转脉冲数 (工作模式 0)

说明: 设置编码器的每转脉冲数。根据接入的编码器参数来设定, 出厂默认值为 1000, 设置正确的脉冲数后才可以读出编码器转速。

命令格式: \$AA5AAAAA 设置编码器的每转脉冲数。

参数说明: AA 模块地址, 取值范围 00~FF(十六进制)。出厂地址为01, 转换成十六进制为每个字符的ASCII 码。如地址01换成十六进制为30H和31H。

5 设置编码器的每转脉冲数命令。

AAAAA 代表脉冲数, 如1000, 800或者600等。

应答格式: !AA(cr) 表示设置成功

应用举例: 用户命令 (字符格式) \$01500300

模块应答 (字符格式) !01(cr)

说明: 设置编码器的每转脉冲数为 300。

### 9、读取编码器的每转脉冲数 (工作模式 0)

说明: 读取所有编码器的每转脉冲数。

命令格式: \$AA6 读取编码器的每转脉冲数。

参数说明: AA 模块地址, 取值范围 00~FF(十六进制)。出厂地址为01, 转换成十六进制为每个字符的ASCII 码。如地址01换成十六进制为30H和31H。

应答格式: !AAAAA (cr) 表示编码器的每转脉冲数。

应用举例: 用户命令 (字符格式) \$016

模块应答 (字符格式) !01000 (cr)

说明: 编码器的每转脉冲数都是 1000。

### 10、读计数器数据命令 (工作模式 1)

说明: 读取计数器的数据, 可以读所有通道, 也可以读单通道。

命令格式: #AA5

**AA** 模块地址, 取值范围 00~FF(十六进制)。出厂地址为01, 转换成十六进制为每个字符的ASCII码。如地址01换成十六进制为30H和31H。

**5** 表示读通道A0~通道B0计数器数据命令。排列顺序A0,B0。

**(cr)** 结束符, 上位机回车键, 十六进制为 0DH。

应答格式: !AAAAAAAAAA, AAAAAAAAAA (cr)

命令格式: #AA5N

**AA** 模块地址, 取值范围 00~FF(十六进制)。出厂地址为01, 转换成十六进制为每个字符的ASCII码。如地址01换成十六进制为30H和31H。

**5** 表示读计数器数据命令。

**N** 表示读通道N计数器数据命令。N取值: 01,对应A0~B0

**(cr)** 结束符, 上位机回车键, 十六进制为 0DH。

应答格式: !AAAAAAAAAA(cr)

应用举例 1: 用户命令 (字符格式) #015

模块应答 (字符格式) !0012345678, 0012345678 (cr)

说明: 所有通道的计数值为 12345678。

应用举例 2: 用户命令 (字符格式) #0151

模块应答 (字符格式) !0012345678(cr)

说明: 通道 B0 的计数值为 12345678。

## 11、读输入频率命令 (工作模式 1)

说明: 读取输入的频率, 可以读所有通道, 也可以读单通道。

命令格式: #AA6

**AA** 模块地址, 取值范围 00~FF(十六进制)。出厂地址为01, 转换成十六进制为每个字符的ASCII码。如地址01换成十六进制为30H和31H。

**6** 表示读通道A0~通道B0输入频率命令。

**(cr)** 结束符, 上位机回车键, 十六进制为 0DH。

应答格式: !AAAAAA.AA, AAAAAA.AA (cr)

命令格式: #AA6N 读通道N输入频率。

**AA** 模块地址, 取值范围 00~FF(十六进制)。出厂地址为01, 转换成十六进制为每个字符的ASCII码。如地址01换成十六进制为30H和31H。

**6** 表示读输入频率命令。

**N** 表示读通道N输入频率命令。N取值: 01,对应A0~B0

**(cr)** 结束符, 上位机回车键, 十六进制为 0DH。

应答格式: !AAAAAA.AA (cr)

应用举例 1: 用户命令 (字符格式) #016

模块应答 (字符格式) !001000.00, 001000.00 (cr)

说明: 所有通道的输入频率值为 1KHz。

应用举例 2: 用户命令 (字符格式) #0160(cr)

模块应答 (字符格式) !001000.00(cr)

说明: 通道 A0 的输入频率值为 1KHz。

## 12、修改 DI 计数器的数值命令 (工作模式 1)

说明: 修改 DI 计数器的值, 也可以设置为零重新计数。

命令格式: \$AA2N+AAAAAAAAAA 修改计数器 N 的计数值, N 为计数器代号, 取值 0 或 1, 对应 A0~B0, 设置 N 为'M'时表示同时设置所有通道的计数值。



参数说明: **AA** 模块地址, 取值范围 00~FF(十六进制)。出厂地址为01, 转换成十六进制为每个字符的ASCII码。如地址01换成十六进制为30H和31H。

(**cr**) 结束符, 上位机回车键, 十六进制为 0DH。

应答格式: **!AA(cr)** 表示设置成功

应用举例 1: 用户命令 (字符格式) **\$0121+0**

模块应答 (字符格式) **!01(cr)**

说明: 设置通道 B0 的计数值为 0。

应用举例 2: 用户命令 (字符格式) **\$012M+0**

模块应答 (字符格式) **!01(cr)**

说明: 设置所有通道的计数值为 0。

应用举例 3: 用户命令 (字符格式) **\$012M+3000**

模块应答 (字符格式) **!01(cr)**

说明: 设置所有通道的计数值为+3000。

### 13、设置 DI 计数器的计数方式 (工作模式 1)

说明: 设置 DI 计数器是上升沿计数还是下降沿计数。出厂设置为 00。默认是上升沿计数设置在模块重启后生效。

命令格式: **\$AA7BB** 设置 DI 计数器的计数方式。

参数说明: **AA** 模块地址, 取值范围 00~FF(十六进制)。出厂地址为01, 转换成十六进制为每个字符的ASCII码。如地址01换成十六进制为30H和31H。

(**cr**) 结束符, 上位机回车键, 十六进制为 0DH。

应答格式: **!AA(cr)** 表示设置成功

参数说明: **BB** 代表通道状态, 2 个数, 排列顺序为 B0A0,

值为 0: 该通道上升沿计数; 值为 1: 该通道下降沿计数

应用举例: 用户命令 (字符格式) **\$01711**

模块应答 (字符格式) **!01(cr)**

说明: 设置 B0~A0 通道下降沿计数。

### 14、读取 DI 计数器的计数方式 (工作模式 1)

说明: 读取 DI 计数器是上升沿计数还是下降沿计数。

命令格式: **\$AA8(cr)** 读取 DI 计数器的计数方式。

参数说明: **AA** 模块地址, 取值范围 00~FF(十六进制)。出厂地址为01, 转换成十六进制为每个字符的ASCII码。如地址01换成十六进制为30H和31H。

(**cr**) 结束符, 上位机回车键, 十六进制为 0DH。

应答格式: **!BB (cr)** 表示 DI 计数器的计数方式。

参数说明: **BB** 代表通道状态, 排列顺序为 B0A0,

值为 0: 该通道上升沿计数; 值为 1: 该通道下降沿计数

应用举例: 用户命令 (字符格式) **\$018(cr)**

模块应答 (字符格式) **!11 (cr)**

说明: B1~A0 通道下降沿计数。

### 15、读 DI 输入转速命令 (工作模式 1)

说明: 读取 DI 输入的转速, 可以读所有 DI, 也可以读单路 DI。‘

命令格式: **#018** 读 DI0~DI7 输入转速。

应答格式: **!AAAAA,AAAAA (cr)**

命令格式: **#018N** 读 DI 通道 N 输入转速

应答格式: !AAAAA (cr)

应用举例 1: 用户命令 (字符格式) #018  
模块应答 (字符格式) !01000,01000 (cr)  
说明: 所有 DI 通道的输入转速值为 1000 转。

应用举例 2: 用户命令 (字符格式) #0180  
模块应答 (字符格式) !01000(cr)  
说明: DI0 的输入转速值为 1000 转。

### 16、设置 DI 的每转脉冲数 (工作模式 1)

说明: 设置 DI 的每转脉冲数。根据接入 DI 的设备参数来设定, 出厂默认值为 1000, 设置正确的脉冲数后才可以读出 DI 转速。

命令格式: \$01DWNAAAAA 设置DI通道N的每转脉冲数。N为计数器代号, 取值0或1,对应A0~B0, AAAAA代表脉冲数, 如1000, 800或者600等。

应答格式: !01(cr) 表示设置成功

应用举例: 用户命令 (字符格式) \$01DW100300  
模块应答 (字符格式) !01(cr)  
说明: 设置 DI1 的每转脉冲数为 300。

### 17、读取 DI 的每转脉冲数 (工作模式 1)

说明: 读取所有 DI 通道的每转脉冲数。

命令格式: \$01DR 读取所有 DI 的每转脉冲数, 排列顺序 A0~B0。

应答格式: !AAAAA, AAAAA  
表示 DI0~DI1 的每转脉冲数。

应用举例: 用户命令 (字符格式) \$01DR  
模块应答 (字符格式) !01000, 01000 (cr)  
说明: 所有 DI 通道的每转脉冲数都是 1000。

### 18、设置 DI 的滤波时间 (工作模式 1)

说明: 设置 DI 的滤波时间。单位 mS, 出厂默认是 0。光电开关输入设置为 0, 机械开关或者继电器输入建议设置为 20~100mS。设置重启后生效。

命令格式: \$01LWAAAAA 设置DI通道N的滤波时间。N为计数器代号, 取值0或1,对应A0~B0, AAAAA代表滤波时间, 如0, 20或者50等。

应答格式: !01(cr) 表示设置成功

应用举例: 用户命令 (字符格式) \$01LW100020  
模块应答 (字符格式) !01(cr)  
说明: 设置 DI1 的滤波时间为 20mS。

### 19、读取 DI 的滤波时间 (工作模式 1)

说明: 读取所有 DI 通道的滤波时间。

命令格式: \$01LR 读取所有 DI 的滤波时间, 排列顺序 A0~B0。

应答格式: !AAAAA, AAAAA 表示 DI0~DI1 的滤波时间。

应用举例: 用户命令 (字符格式) \$01LR  
模块应答 (字符格式) !00020, 00020 (cr)  
说明: 所有 DI 通道的滤波时间都是 20mS。

### 20、设置计数值断电是否自动保存

说明: 设置计数值断电是否自动保存, 出厂默认值为 1 (断电自动保存)。

命令格式: \$01SW

参数说明: S 设置计数值断电是否自动保存命令。

W 0: 不自动保存, 断电清零; 1: 断电自动保存计数值。

应答格式: **!01(cr)** 表示设置成功

应用举例: 用户命令 (字符格式) **\$01S0**  
 模块应答 (字符格式) **!01(cr)**

说明: 设置不保存计数值, 断电后自动清零计数。

## 21、配置 WJ157 模块命令

说明: 对一个 WJ157 模块设置地址, 波特率, 奇偶校验。配置信息储存在非易失性存储器 EEPROM 里。

命令格式: **%AANNTTCFF**

参数说明: % 分界符。

**AA** 模块地址, 取值范围 00~FF(十六进制)。

**NN** 代表新的模块 16 进制地址, 数值 NN 的范围从 00 到 FF。

**TT** 用 16 进制代表类型编码。WJ157 产品必须设置为 00。

**CC** 用 16 进制代表波特率编码。

波特率代码	波特率
04	2400 baud
05	4800 baud
06	9600 baud
07	19200 baud
08	38400 baud
09	57600 baud
0A	115200 baud

表 2 波特率代码

**FF** 用 16 进制的 8 位代表奇偶校验。

00: 无校验

10: 奇校验

20: 偶校验

应答格式: **!AA(cr)** 命令有效。

**?AA(cr)** 命令无效或非法操作, 或在改变波特率或校验和前, 没有安装配置跳线。

参数说明: ! 分界符, 表示命令有效。

? 分界符, 表示命令无效。

**AA** 代表输入模块地址

**(cr)** 结束符, 上位机回车键, 十六进制为 0DH。

其他说明: 假如你第一次配置模块, AA=00、NN 等于新的地址。

假如格式错误或通讯错误或地址不存在, 模块不响应。

应用举例: 用户命令 **%0011000600**  
 模块应答 **!11(cr)**

说明: % 分界符。

**00** 表示你想配置的 WJ157 模块原始地址为 00H。

**11** 表示新的模块 16 进制地址为 11H。

**00** 类型代码, WJ157 产品必须设置为 00。

**06** 表示波特率 9600 baud。

**00** 表示无校验。

## 22、读配置状态命令

说明：对指定一个 WJ157 模块读配置。

命令格式：**\$AA2**

参数说明：**\$** 分界符。

**AA** 模块地址，取值范围 00~FF(十六进制)。

**2** 表示读配置状态命令

**(cr)** 结束符，上位机回车键，十六进制为 0DH。

应答格式：**!AATTCCFF(cr)** 命令有效。

**?AA(cr)** 命令无效或非法操作。

参数说明：**!** 分界符。

**AA** 代表输入模块地址。

**TT** 代表类型编码。

**CC** 代表波特率编码。见表 2

**FF** 表示校验

**(cr)** 结束符，上位机回车键，十六进制为 0DH。

其他说明：假如格式错误或通讯错误或地址不存在，模块不响应。

应用举例： 用户命令 **\$012**

模块应答 **!01000600(cr)**

说明：**!** 分界符。

**01** 表示WJ157模块地址为01H。

**00** 表示输入类型代码。

**06** 表示波特率 9600 baud。

**00** 表示无校验。

## 23、设置以上字符命令设置的所有参数恢复出厂设置。

说明：设置模块用以上字符命令设置的参数恢复为出厂设置，完成后模块自动重启。

命令格式：**\$AA900** 设置参数恢复出厂设置。

参数说明：**AA** 模块地址，取值范围 00~FF(十六进制)。出厂地址为01，转换成十六进制为每个字符的ASCII码。如地址01换成十六进制为30H和31H。

**(cr)** 结束符，上位机回车键，十六进制为 0DH。

应答格式：**!AA(cr)** 表示设置成功，模块会自动重启。

应用举例： 用户命令（字符格式） **\$01900**

模块应答（字符格式） **!01(cr)**

说明：参数恢复出厂设置。

### Modbus RTU 通讯协议:

模块的出厂初始设置, 如下所示:

**Modbus 地址为 01**

**波特率 9600 bps**

**数据格式: 10 位。1 位起始位, 8 位数据位, 1 位停止位。无校验。**

### 让模块进入缺省状态的方法:

WJ157模块都有一个特殊的标为INIT的管脚。将INIT管脚短路接到GND管脚后, 再接通电源, 此时模块进入缺省状态。在这个状态时, 模块暂时恢复为默认的状态: 地址为01, 波特率为9600。在不确定某个模块的具体配置时, 用户可以查询地址和波特率的寄存器40201-40202, 得到模块的实际地址和波特率, 也可以跟据需要修改地址和波特率。

支持Modbus RTU通讯协议, 命令格式按照标准Modbus RTU通讯协议。

### WJ157 的寄存器地址说明

支持功能码01, 05和15的寄存器

地址 0X(PLC)	地址 (PC, DCS)	数据内容	属性	数据说明
00001	0	A0 的计数方式	读/写	通道 A0 ~ B0 的计数方式 (默认值为 0) 0 为上升沿计数, 1 为下降沿计数 设置在模块重启后生效。 正常不用修改, 使用默认值即可。
00002	1	B0 的计数方式	读/写	
00033	32	A0 输入的开关量	只读	编码器输入点的电平状态 0 表示低电平输入, 1 表示高电平输入
00034	33	B0 输入的开关量	只读	

支持功能码03, 06和16的寄存器

地址 4X(PLC)	地址 (PC, DCS)	数据内容	属性	数据说明
40001	0	编码器工作模式	读/写	编码器工作模式, 整数, 0 或 1, 出厂默认为 0 (修改后需 <b>重启</b> 才生效) <b>工作模式 0</b> : 编码器 AB 信号输入 <b>工作模式 1</b> : 两路独立的计数器输入 下面寄存器备注 ( <b>工作模式 0</b> ) 的表示是仅在编码器工作模式为 0 时数据才有效。备注 ( <b>工作模式 1</b> ) 的表示是仅在编码器工作模式为 1 时数据才有效。
40017~40018	16~17	编码器计数	读/写	编码器计数器 ( <b>工作模式 0</b> ) 数据为有符号的长整数, 16 进制格式, 负数采用的是补码 (two's complement), 正数 (0x00000000~0x7FFFFFFF), 负数 (0xFFFFFFFF~0x80000001), 计数器清零直接向对应寄存器写入 0, 也可以根据需要写入其他值。 低 16 位在寄存器 40017, 高 16 位在寄存器 40018
40033~40034	32~33	通道 A0 计数	读/写	通道 A0~B7 计数器 ( <b>工作模式 1</b> ) 数据为无符号的长整数, 16 进制格式, (0x00000000~0xFFFFFFFF), 通道 A0 低 16 位在寄存器 40033, 通道 A0 高 16 位在寄存器 40034, 其他通道同样规律。 计数器清零直接向对应寄存器写入 0, 也可以根据需要写入其他值。
40035~40036	34~35	通道 B0 计数	读/写	
40041	40	通道 A0 的脉冲数	读/写	通道 A0~B0 的脉冲数 ( <b>工作模式 1</b> ) 无符号整数 (出厂默认值为 60), 根据输入信号的每转脉冲数来设定, 设置后寄存器 40109~40110 就是对应通道的转速。
40042	41	通道 B0 的脉冲数	读/写	
40068	0067	计数清零寄存器	写	无符号整数, 默认为 0, 修改这个寄存器用于清零编码器计数器或通道计数器。修改后寄存器会自动恢复为 0。 <b>写入 10: 设置编码器计数值为 0,</b> <b>写入 20: 设置通道 A0 计数值为 0,</b> <b>写入 21: 设置通道 B0 计数值为 0,</b> <b>写入 22: 设置通道 A0 和 B0 计数值为 0。</b>



				写入其他值无效。
地址 4X(PLC)	地址 (PC, DCS)	数据内容	属性	数据说明
40073	72	编码器 0 的脉冲数	读/写	编码器的脉冲数 <b>(工作模式 0)</b> 无符号整数 (出厂默认值为 1000), 根据编码器每转脉冲数来设定, 设置后寄存器 40101 就是对应通道的转速。
40081	80	计数值自动保存	读/写	0: 不自动保存, 断电清零; 1: 断电自动保存计数值。(默认值为 1)
40089	88	参数恢复出厂设置	读/写	设置为 FF00, 则模块所有寄存器的参数恢复为出厂设置, 完成后模块自动重启
40101	100	编码器的转速	只读	编码器的转速 <b>(工作模式 0)</b> 有符号整数, 正负表示正反转。 转速是根据寄存器 40073 设定的脉冲数换算得到。
40109	108	通道 A0 的转速	只读	通道的转速 <b>(工作模式 1)</b> 无符号整数。 转速是根据寄存器 40041~40042 设定的脉冲数换算得到。
40110	109	通道 B0 的转速	只读	
40129~40130	128~129	编码器的频率	只读	编码器的脉冲频率 <b>(工作模式 0)</b> 数据为 32 位浮点数 浮点数低 16 位在寄存器 40129 浮点数高 16 位在寄存器 40130
40145~40146	144~145	通道 A0 的频率	只读	通道的脉冲频率 <b>(工作模式 1)</b> 数据为 32 位浮点数 通道 A0 浮点数低 16 位在寄存器 40145 通道 A0 浮点数高 16 位在寄存器 40146 通道 B0 类似
40147~40148	146~147	通道 B0 的频率	只读	
40181	180	通道 A0 的滤波时间	读/写	通道的滤波时间 <b>(工作模式 1)</b> 无符号整数。单位 mS, 光电开关输入设置为 0, 机械开关或者继电器输入建议设置为 20~100mS。设置重启后生效。
40182	181	通道 B0 的滤波时间	读/写	

地址 4X(PLC)	地址 (PC, DCS)	数据内容	属性	数据说明
40201	0200	模块地址	读/写	整数, 重启后生效, 范围 0x0000-0x00FF
40202	0201	波特率	读/写	整数, 重启后生效, 范围 0x0004-0x000A 0x0004 = 2400 bps, 0x0005 = 4800 bps 0x0006 = 9600 bps, 0x0007 = 19200 bps 0x0008 = 38400 bps, 0x0009 = 57600 bps 0x000A = 115200bps
40203	202	奇偶校验	读/写	整数, 重启后生效 0: 无校验 1: 奇校验 2: 偶校验
40211	0210	模块名称	只读	高位: 0x01 低位: 0x50

表 5 Modbus Rtu 寄存器说明

**通讯举例 1:** 假如模块地址为 01, 以 16 进制发送: **010300100002C5CE**, 即可取得寄存器的数据。

01	03	00	10	00	02	C5	CE
模块地址	读保持寄存器	寄存器地址高位	寄存器地址低位	寄存器数量高位	寄存器数量低位	CRC 校验低位	CRC 校验高位

假如模块回复: **010304CA90FFFC476** 即读到的数据为 0xFFFFCA90, 换成 10 进制为-13680, 即表明现在编码器 0 的计数值为-13680。

01	03	04	CA	90	FF	FF	C4	76
模块地址	读保持寄存器	数据的字节数	数据 1 高位	数据 1 低位	数据2高位	数据2低位	CRC 校验低位	CRC 校验高位

**通讯举例 2:** 假如模块地址为 01, 以 16 进制发送: **010300200002C5C1**, 即可取得寄存器的数据。

01	03	00	20	00	02	C5	C1
模块地址	读保持寄存器	寄存器地址高位	寄存器地址低位	寄存器数量高位	寄存器数量低位	CRC 校验低位	CRC 校验高位

假如模块回复: **010304CA90FFFC476** 即读到的数据为 0xFFFFCA90, 换成 10 进制为 4294953616, 即表明现在通道 A0 的计数值为 4294953616。

01	03	04	CA	90	FF	FF	C4	76
模块地址	读保持寄存器	数据的字节数	数据 1 高位	数据 1 低位	数据2高位	数据2低位	CRC 校验低位	CRC 校验高位

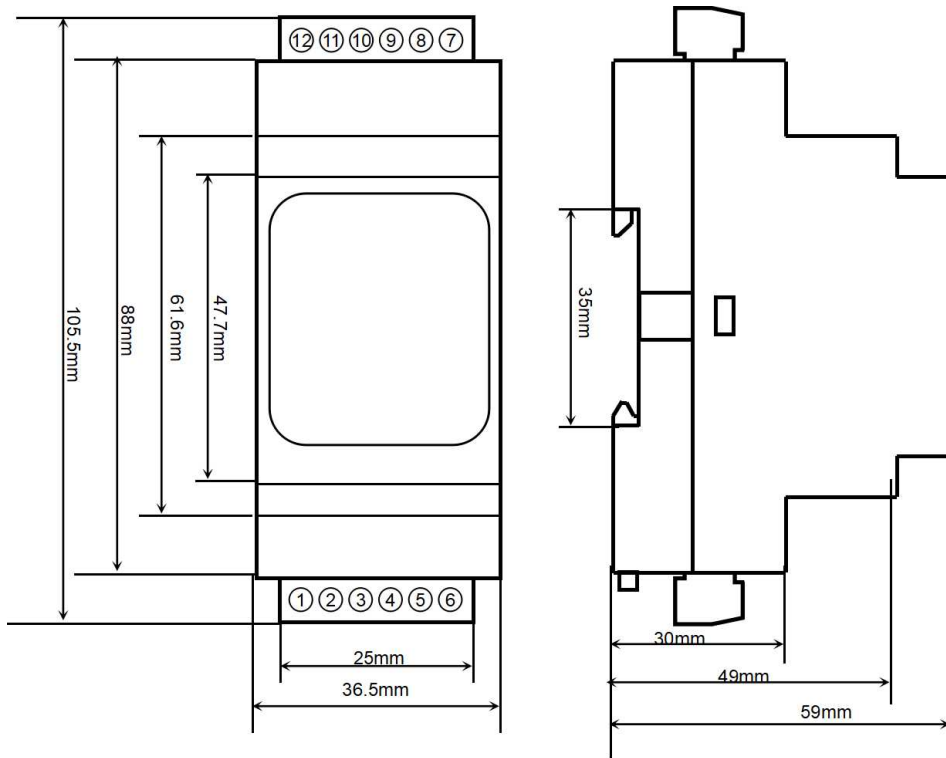
**通讯举例 3:** 假如模块地址为 01, 以 16 进制发送: **01060043000AF819**, 即清零编码器 0 的计数值。

01	06	00	43	00	0A	F8	19
模块地址	写单个保持寄存器	寄存器地址高位	寄存器地址低位	数据高位	数据低位	CRC 校验低位	CRC 校验高位

假如模块回复: **01060043000AF819**即表示设置成功, 编码器0的计数值修改为0。

01	06	00	43	00	0A	F8	19
模块地址	写单个保持寄存器	寄存器地址高位	寄存器地址低位	数据高位	数据低位	CRC 校验低位	CRC 校验高位

外形尺寸: (单位: mm)



可以安装在标准 DIN35 导轨上

**保修:**

本产品自售出之日起两年内, 凡用户遵守贮存、运输及使用要求, 而产品质量低于技术指标的, 可以返厂免费维修。因违反操作规定和要求而造成损坏的, 需交纳器件费用和维修费。

**版权:**

版权 © 2023 深圳市维君瑞科技有限公司。

如未经许可, 不得复制、分发、翻译或传输本说明书的任何部分。本说明书如有修改和更新, 恕不另行通知。

**商标:**

本说明书提及的其他商标和版权归各自的所有人所有。

版本号: V1.0

日期: 2023 年 06 月